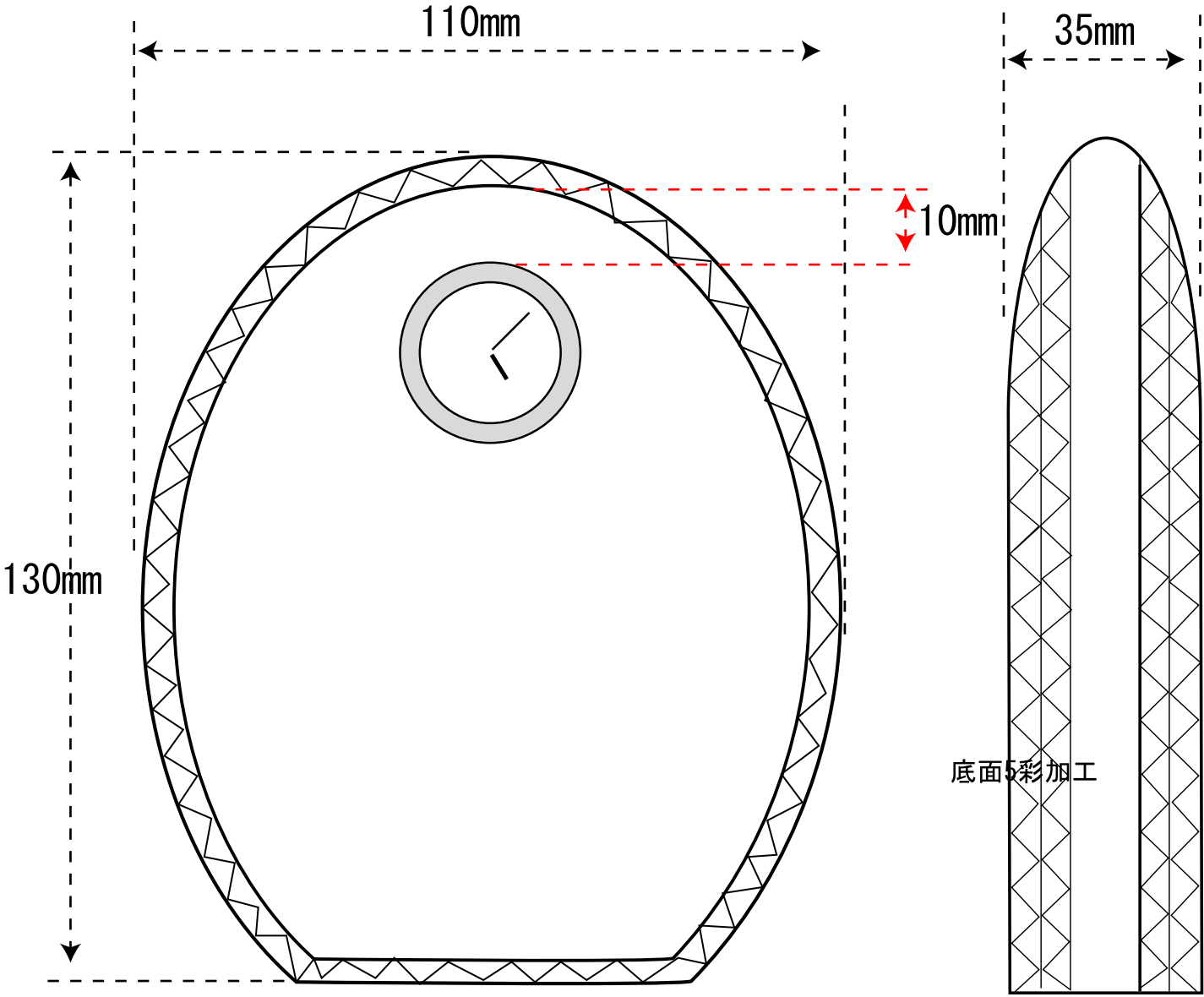


DT-11



底面2mm面取り